

I.P.I.S

1<sup>st</sup> Edition

Aug. 2012



جمهوری اسلامی ایران  
Islamic Republic of Iran

وزارت نیرو  
Ministry of Energy

شرکت مدیریت تولید، انتقال و توزیع نیروی برق ایران (توانیر)  
Iran power Generation, Transmission and Distribution Management Co.  
Head Office (TAVANIR)



چاپ اول

شهریور ۱۳۹۱

## استاندارد صنعت برق ایران Iran Power Industry Standard

مجموعه استانداردهای شبکه‌های هوایی توزیع برق  
روکش دار و عایق شده

بخش ۲-۴: تجهیزات و یراق آلات کابل فاصله دار فشار  
متوسط و الزامات آزمون

**Covered and Insulated Electrical Overhead  
Distribution Network Series**

**Part 2-1 : Aerial Spacer Cable Accessories  
and Acceptance Criteria**



شرکت توانیر  
معاونت هماهنگی توزیع

پیوست شماره دو (بخش ۲-۴):  
مجموعه نقشه های استاندارد تجهیزات و یراق آلات  
کابل فاصله دار فشار متوسط

Accessories Conceptual Drawings  
(STD-ASC-A)



شرکت توانیر

معاونت هماهنگی توزیع - دفتر پشتیبانی فنی توزیع

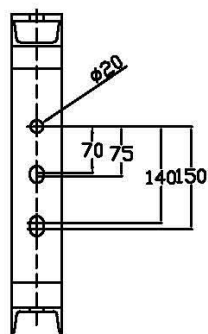
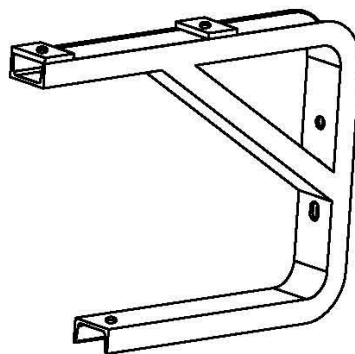
بخش ۲-۴ : لیست نقشه های مفهومی

شبکه هوایی کابل فاصله دار - فشار متوسط (ASC-A-STD)

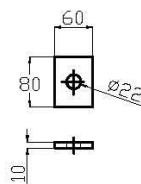
لیست نقشه های شبکه هوایی با کابل فاصله دار فشار متوسط

شماره	نوع آرایش	ملاحظات	نام فایل
1	براکت عبوری (کنسول)	کنسول ریخته گری آلومینیوم - بابل - ساتیستر استاندارد مکانیکی وزن ۲۰۰ کیلوگرم نیرو	ASC-A-1
2	رکاب	مخصوص براکت عبوری	ASC-A-2
3	کلمپ سیم نگهدارنده (کلگی)	دو شاخه با پیچ مربوطه	ASC-A-3
4	فاصله نگهدارنده ای (اسپیسر)	انوری شکل معلوم در طول UV داوای بست های آهنی	ASC-A-4
11	بازوی ضد انحراف	جانگویی از انحراف و نوسان اسپیسر	ASC-A-11
12	سیم اصله کردن	روکش دار - مارپیچی	ASC-A-12
13	براکت زاویه مثلثی شکل	از تودان شماره ۴ - گالوانیزه گرم	ASC-A-13
16	کلمپ زاویه سیم نگهدارنده	داوای حائل استحکام کششی ۴۰ کیلوپوند	ASC-A-16
22	صفحه اتصال مقره های دوتایی (دوبل)	فولادی گالوانیزه گرم	ASC-A-22
23	زنجر (شیکل)	رکاب انتهایی گالوانیزه گرم ۷۰ کیلوپوند	ASC-A-23
28	کنسول کششی C شکل	از تودان شماره ۸ - گالوانیزه گرم و دسته شماره ۶ گالوانیزه	ASC-A-28
29	سیم گیر مارپیچی (انتهایی کننده) هادی روکشدار سه لایه	Dead End Heli Form GRIP آلومینیوم آلیاژی داوای روکش	ASC-A-29
32	کلمپ انگشتی	مخصوص سیم گیر مارپیچی هادی روکش دار	ASC-A-32
37	کلمپ انتهایی اتوماتیک (مخروطی شکل)		ASC-A-37
38	سایدآرم مقره سوزنی	۴۰ ساتیستر - گالوانیزه گرم	ASC-A-38

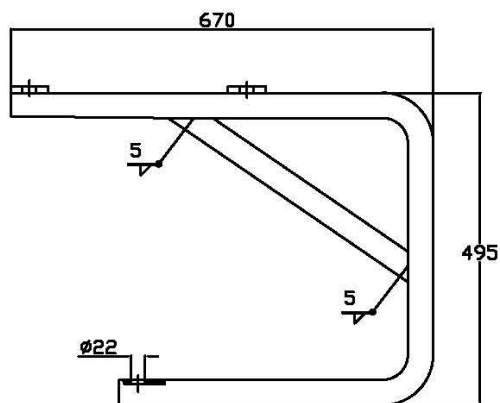
نمای اصلی



نمای جانبی



نمای روبرو



براکت زاویه	شرکت توانیر  TAVANIR Co.	ANGLE BRAKET
	معاونت هماهنگی توزیع Elect. Power Dist. Deputy	
استاندارد تجهیزات و یراق آلات کابل فاصله دار فشار متوسط	DATE : 1390.10 (Dec. 2011) APP. : Standard Committee	Dwg. No. ASC-A-13

I.P.I.S

1<sup>st</sup> Edition

Aug. 2012



جمهوری اسلامی ایران  
Islamic Republic of Iran

وزارت نیرو  
Ministry of Energy

شرکت مدیریت تولید، انتقال و توزیع نیروی برق ایران (توانیر)  
Iran power Generation, Transmission and Distribution Management Co.  
Head Office (TAVANIR)



چاپ اول

شهریور ۱۳۹۱

استاندارد صنعت برق ایران  
Iran Power Industry Standard

مجموعه استانداردهای شبکه‌های هوایی توزیع برق  
روکش‌دار و عایق شده

قسمت ۳-۴: نصب، اجرا و بهره‌برداری کابل فاصله‌دار  
فشار متوسط

**Covered and Insulated Electrical Overhead  
Distribution Network Series**

**Part 3-4: Installation and Maintenance  
Of Spacer Cable O.H. Line**



**شرکت توانیر**  
معاونت هماهنگی توزیع  
دفتر پشتیبانی فنی توزیع

مجموعه نقشه های استاندارد نصب و بهره برداری از  
شبکه های هوایی روکش دار و عایق شده

پیوست شماره یک (بخش ۳-۴):  
(STD-ASC-I&O)

جزئیات اجرایی انواع آرایش های  
شبکه هوایی کابل فاصله دار - فشار متوسط

بهمن ماه ۱۳۹۰



شرکت توانیر

معاونت هماهنگی توزیع - دفتر پشتیبانی فنی توزیع  
بخش ۳-۴: لیست نقشه های اجرایی (انواع آرایشهای سرتیر)  
شبکه هوایی کابل فاصله دار - فشار متوسط (STD-ASC-I&O)  
لیست نقشه های شبکه هوایی با کابل فاصله دار فشار متوسط

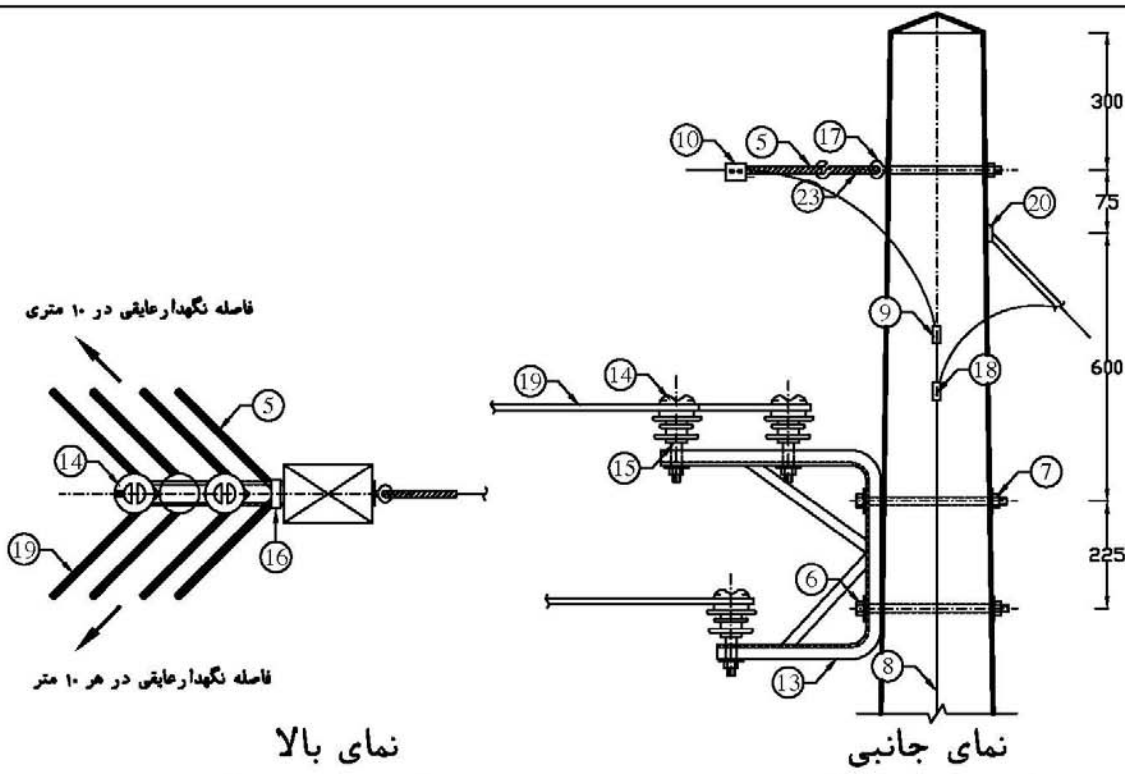
ردیف	نوع آرایش	ملاحظات	نام فایل
1	پایه عبوری (آویزی) - تک مداره	زاویه انحراف $0^\circ < \alpha < 5^\circ$	ASC-S-01
2	پایه عبوری (آویزی) - دو مداره روبرو (شکل T)	زاویه انحراف $0^\circ < \alpha < 5^\circ$	ASC-2ST-02
3	پایه عبوری (آویزی) - دو مداره (شکل S)		ASC-2Ss-03
4	پایه عبوری (آویزی) - دو مداره زیرهم (شکل K)		ASC-2SF-04
5	پایه عبوری (آویزی) - سه مداره		ASC-3S-05
6	پایه عبوری (آویزی) - سه مداره یکطرفه (عبودی)		ASC-3SV-06
7	پایه عبوری (آویزی) - چهار مداره		ASC-4S-07
8	پایه عبوری (آویزی) تک مداره	با سازه افقی ارتفاع	ASC-SE-08
*	شماتیک انواع ترکیب آرایش های آویزی (عبوری)	یک مداره الی چهارمداره	ASC-S-09
10	پایه عبوری (آویزی) - تک مداره با بازوی ضد انحراف	زاویه انحراف $5^\circ < \alpha < 10^\circ$	ASC-AS-10
11	پایه زاویه دار (عبوری) - تکمداره	زاویه انحراف $5^\circ < \alpha < 10^\circ$	ASC-A-11
12	پایه زاویه دار (عبوری) - تکمداره با مقره سوزنی	زاویه انحراف $10^\circ < \alpha < 30^\circ$	ASC-AP-12
13	پایه زاویه دار (عبوری) - تکمداره با دو مقره سوزنی	زاویه انحراف $30^\circ < \alpha < 60^\circ$	ASC-A2P-13
14	پایه کششی (دو انتهای)	بند 2D	ASC-2D-14
15	پایه کششی با پایه های دوپل - دو مداره	بند 2*2D <sub>T</sub>	ASC-2(2D <sub>T</sub> )-15
16	پایه کششی دو مداره - زیر هم	بند 2*2D <sub>s</sub>	ASC-2(2D <sub>s</sub> )-16
17	پایه کششی دو مداره - زیر هم	بند 2*2D <sub>f</sub>	ASC-2(D <sub>f</sub> )-17
18	پایه کششی - با پایه های دوپل - سه مداره	بند 3*2D	ASC-3(2D)-18
19	پایه کششی - سه مداره - زیر هم	بند 3*2D <sub>v</sub>	ASC-3(2D <sub>v</sub> )-19
20	پایه کششی - با پایه های دوپل - چهار مداره	بند 4*2D	ASC-4(2D)-20
21	پایه انتهای (یک طرف کششی) - تکمداره	بند D <sub>E</sub>	ASC-D <sub>E</sub> -21
*	شماتیک انواع ترکیب آرایش های کششی (انتهای)	یک مداره الی چهارمداره	ASC-D-22
23	انتخاب گیری در سمت شبکه کابل فاصله دار		ASC-TF-23
24	انتخاب گیری از سمت شبکه کابل فاصله دار		ASC-TB-24
25	پایه انتهای دارای سرکابل فیدر سرعط		ASC-F-25
26	جهت اتصال ترانس زیر شبکه فاصله دار		ASC-J-26

بهمن ماه ۱۳۹۰

جدول لیست تجهیزات و یراق آلات در نقشه جزئیات اجرایی شبکه هوایی کابل فاصله دار

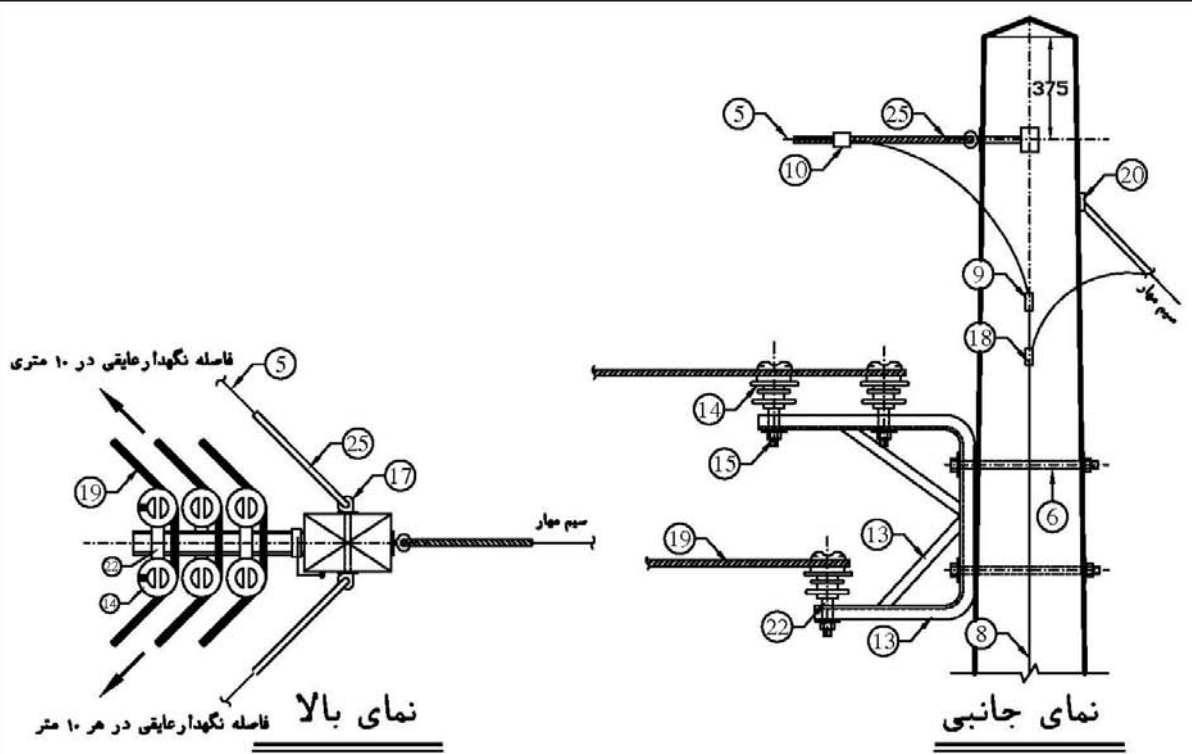
شماره	نام	شرح مشخصات
1	براکت عبوری (کنسول)	کنسول ریخته گری آلومینیوم - طول ۶۰ سانتیمتر - مساحت سطح مقطع ۲۰۰ کیلوگرم نیرو
2	رکاب	مخصوص براکت عبوری
3	کلب سیم نگهدارنده	دوختاره با پیچ مربوطه
4	فاصله نگهدارنده ای (اسپیسر)	نوی شکل ملام در طول ۱۲۷ دارای بسته های انحراف
5	سیم نگهدارنده (مسئجر) فولاد گالوانیزه	به سطح ۷۷۷۷۷۷۷۷ (متری مادیوم) (Densar)
6	پیچ یک سرزده ۱۵-۵۵۰mm	گالوانیزه
7	مهره باوآشمریسی و واشر مریمی	گالوانیزه
8	سیم مسی سیستم زمین (اوت)	به سطح مقطع حداقل ۲۵mm <sup>2</sup>
9	پست نگهدارنده سیم مسی	
10	کلب دوختاره	انصال سیم زمین (سی) به سیم نگهدارنده فولادی
11	بازوی ضد انحراف	چلوگری از انحراف و فرمان اسپیسر
12	سیم اسله کردن	روکش دار - ماریجی
13	براکت زاویه - مثلثی شکل	از فولادین نمره ۶ - گالوانیزه گرم
14	مقره سوزنی	۲۰ کیلووات پلیمری
15	پایه مقره سوزنی	بند طراحی
16	کلب زاویه سیم نگهدارنده	دارای حداقل استحکام کششی ۲۰ کیلووات
17	پیچ قلاب دار	گالوانیزه گرم - دارای مهره چسب به قطر ۱۵mm
18	کلب مسی دوختاره	سیم سی اوت
19	هادی آلومینیومی روکشدار سه لایه	کابل فاصله دار کنار محوط
20	قلاب مخصوص بستن سیم چهار	گالوانیزه
22	مشنه اتصال مقره های دوتایی (دوبل)	فولادی گالوانیزه گرم
23	زنجیر (شیکل)	رکاب انحصاری گالوانیزه گرم ۲۰ کیلووات
25	سیم گیر ماریجی سیم فولادی	
27	پایه میله مقره	
28	کنسول کششی - شکل	از فولادین نمره ۸ - گالوانیزه گرم و نیمی نمره ۶ گالوانیزه
29	سیم گیر ماریجی (انتهایی کننده) هادی روکشدار سه لایه	Dead End Heli Form GRIP آلومینیوم آلاری دارای روکش
30	مقره کششی پلیمری	۲۰ کیلووات - ۲ سی - دوامبالایی ویژه
31	چلوبر مقره	گالوانیزه
32	کلب انگشتی	مخصوص سیم گیر ماریجی هادی روکش دار
33	کلب انگشتی با تحمل بالا	مخصوص سیم گیر ماریجی سیم چهار
34	مهره چشمی	برای پیچ نمره ۶۶ میلیمتری بلکه مهره انحصاری
35	سیستم برنگیر ۲۰ کیلو آمپری	
36	پیچ دو سر دنده M16 بطول ۴۵ سانتیمتر	
37	کلب انتهایی اتوماتیک (مخروطی شکل)	
38	سایدآرم مقره سوزنی	۲۵ سانتیمتر - گالوانیزه گرم
39	پیچ کلب	
40	پیچ رکاب	
41	پیچ ومهره گالوانیزه	
43	فیوزکات اوت ۲۰ کیلووات	
44	مقره انگلی انقی	
45	سکوی نگهدارنده کات اوت	
46	کانکتور دو ختاره آلومینیومی وگاور مربوطه	





شماره	تعداد	نام یراق	شرح مشخصات
25	۲	سیم گیر مارپیچی سیم فولادی	
22	۲	صفحه اتصال مقره های دوتایی (دوبل)	
20	۲	قلاب مخصوص بستن سیم مهار	رکاب انتهایی گالوانیزه گرم ۷۰ کیلو نیون
19	مورد نیاز	هادی آلومینیومی روکش دار سه لایه	به سطح مقطع هادی آلومینیوم
17	۲	پیچ قلاب دار	گالوانیزه گرم - دارای مهره چسبی به قطر 18mm
15	۶	پایه مقره سوزنی	بین طرفین
14	۶	مقره سوزنی	۷۰ کیلوولت پلیمری
13	۱	براکت زاویه	از ناودانی نمره ۴ - گالوانیزه گرم
10	۳	کلمپ دوشیاره	اتصال سیم زمین (سی) به سیم نگهدارنده فولادی
9	مورد نیاز	بست نگهدارنده سیم مسی	
8	مورد نیاز	سیم مسی سیستم زمین (ارت)	به سطح مقطع حداقل ۷۵ mm <sup>2</sup>
7	۴	واشر مربعی واشر فنری ومهره	گالوانیزه گرم
6	۲	پیچ یک سرزوه ۱۶ بطول ۳۵۰mm	گالوانیزه گرم
5	مورد نیاز	سیم نگهدارنده (مسنجر) فولاد گالوانیزه	به مقطع ۷۸x۳۷۸ mm <sup>2</sup> (منزی هادی Canary)

پایه زاویه دار (عبوری) - تکمداره با مقره سوزنی زاویه انحراف $10^\circ < \alpha < 30^\circ$	شرکت توانیر  TAVANIR Co. معاونت هماهنگی توزیع - دفتر پشتیبانی فنی Elect. Power Dist. Deputy	Angle pole-pin type insulator line deviation $10^\circ < \alpha < 30^\circ$
	DATE : 1390.11 (Jan-2012) APP. : Standard ASC	Dwg. No. ASC-AP-12



	سیم گیر ماریجی سیم فولادی	۲	25
	صفحه اتصال مقره های دوتایی (دوبل)	۲	22
	قلاب مخصوص بستن سیم مهار	۲	20
رکاب انتهایی گالوانیزه گرم ۷۰ کیلو نیون	هادی آلومینیومی روکش دار سه لایه	مورد نیاز	19
به سطح مقطع هادی آلومینیوم ۶۷	بیج قلاب دار	۲	17
گالوانیزه گرم - دارای مهره چسبی به قطر ۱۶mm	پایه مقره سوزنی	۶	15
بین طرفین	مقره سوزنی	۶	14
۲۰ کیلو ولت پلیمری	براکت زاویه	۱	13
از ناودانی نمره ۴ - گالوانیزه گرم	کلمپ دوشیاره	۳	10
اتصال سیم زمین (مس) به سیم نگهدارنده فولادی	بست نگهدارنده سیم مسی	مورد نیاز	9
	سیم مسی سیستم زمین (ارت)	مورد نیاز	8
به سطح مقطع حداقل ۳۵mm <sup>2</sup>	واشر مربعی واشر فنری ومهره	۴	7
گالوانیزه گرم	بیج یک سرزوه ۱۶ بطول ۳۵۰mm	۲	6
گالوانیزه گرم	سیم نگهدارنده (مسنجر) فولاد گالوانیزه	مورد نیاز	5
به مقطع ۷۸۲,۲۸mm <sup>2</sup> (منزلی هادی Canary)			
شرح مشخصات	نام یراق	شماره تعداد	

پایه زاویه دار (عبوری) - تکمداره با دو مقره سوزنی زاویه انحراف $30^\circ < \alpha < 60^\circ$ استاندارد نصب و بهره برداری شبکه هوایی کابل فاصله دار فشار متوسط	شرکت توانیر  TAVANIR Co. معاونت هماهنگی توزیع - دفتر پشتیبانی فنی Elect. Power Dist. Deputy	Angle pole-double pin type insulator line deviation $30^\circ < \alpha < 60^\circ$
	DATE : 1390.11 (Jan-2012) APP. : Standard ASC	Dwg. No. ASC-A2P-13